

Перв. примен.

Справ. №

Подпись и дата

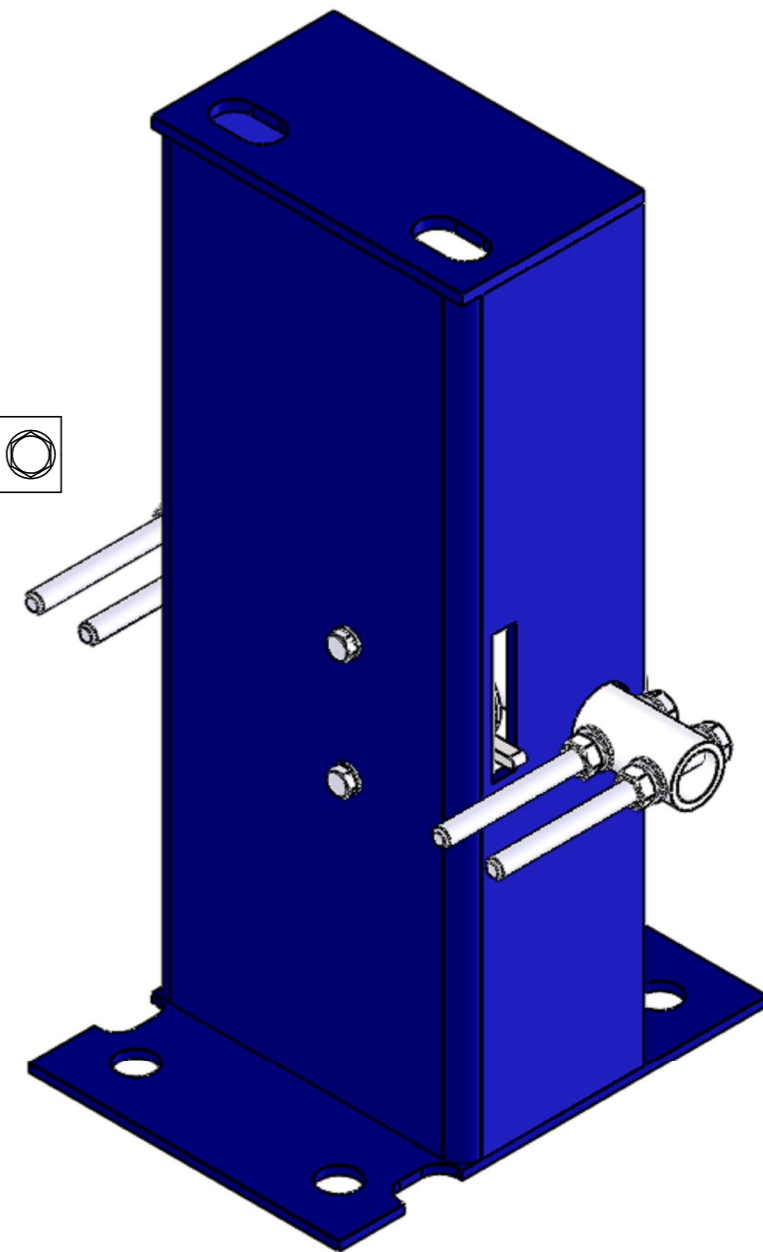
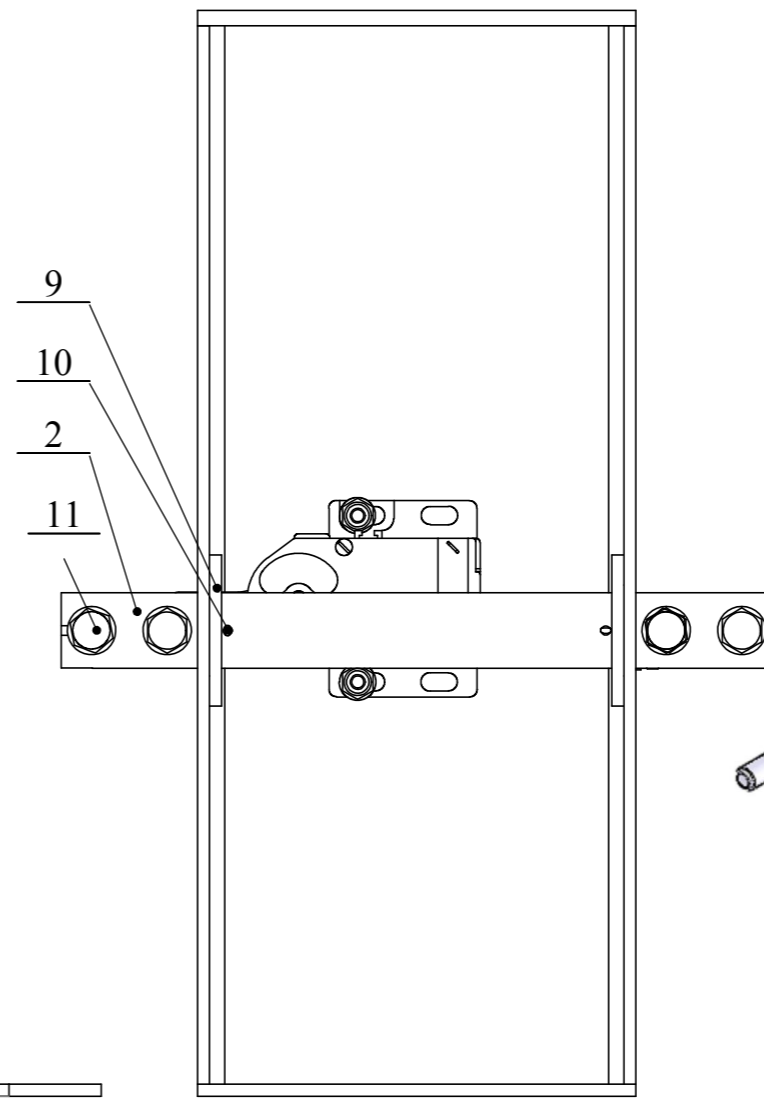
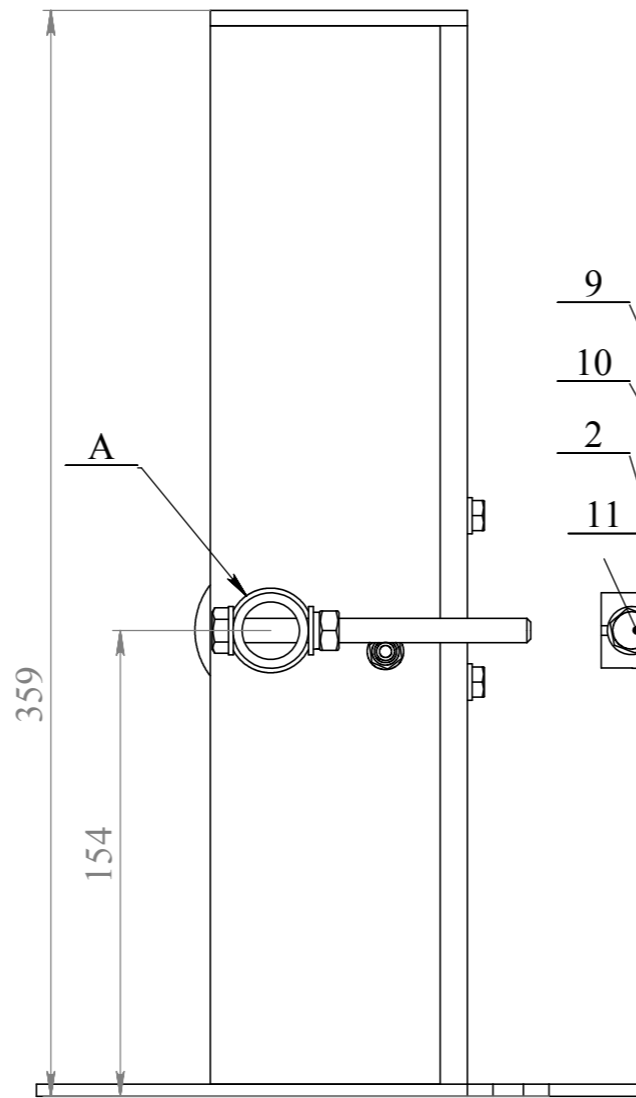
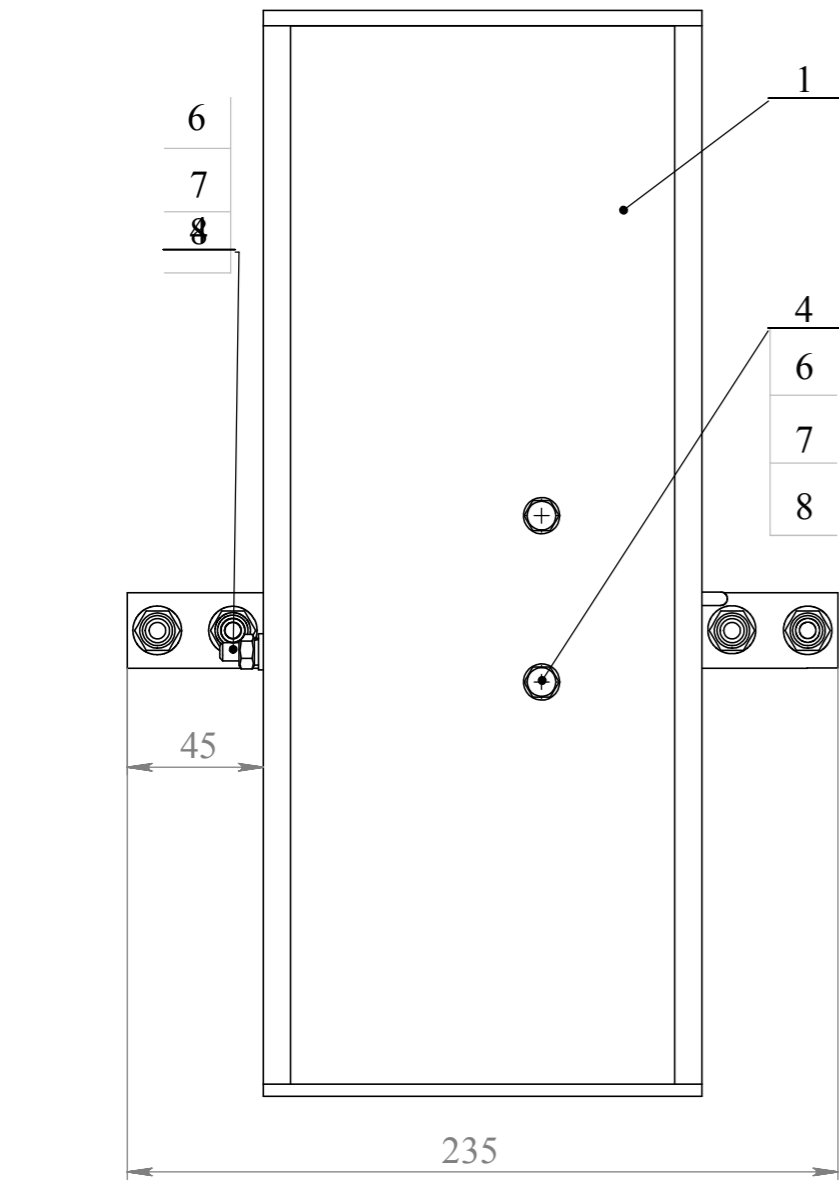
Изн. № дубл.

Взам. инв. №

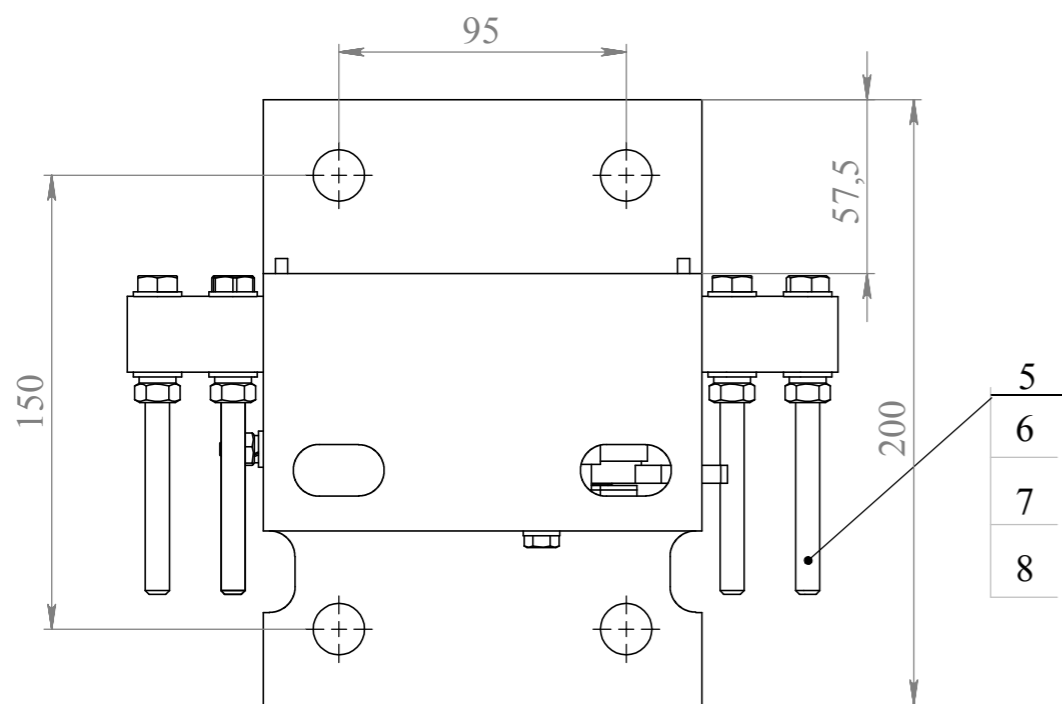
Подпись и дата

Изн. № подл.

ЛСБ.09.09.01.000 СБ



1. Размеры для справок
2. На поверхность А нанести смазку Mobile Polyrex EM



Изм/Лист	№ докум.	Подп.	Дата
Разраб.			17.01.2014
Пров.			
Т. контр.			
Н. контр.			
Утв.			

ЛСБ.09.09.01.000 СБ

Подставка в сборе
Сборочный чертеж

Лит.	Масса	Масштаб
	5,3 кг	1:2,5
Лист 1	Листов 1	

SELCO

Формат А3